

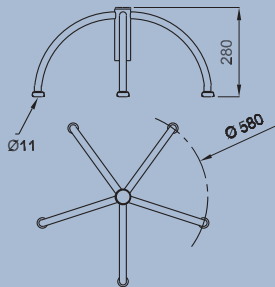
## BA 160/



ACABAMENTO



Cinza Cromado Preto



GP



R50



CB160



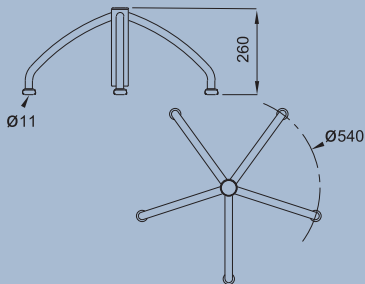
## BA 161/



ACABAMENTO



Cinza Cromado Preto



GPH269



R50



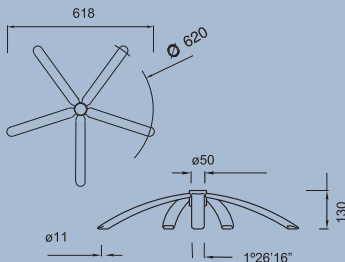
## BA 170GC/



ACABAMENTO



Cinza Cromado Preto



CB 170



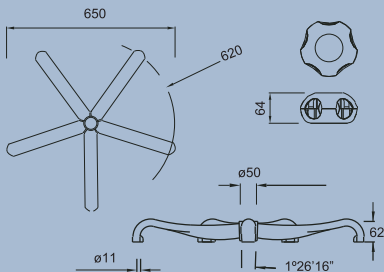
## BACG 185/



ACABAMENTO



Cinza Cromado Preto



CB 185



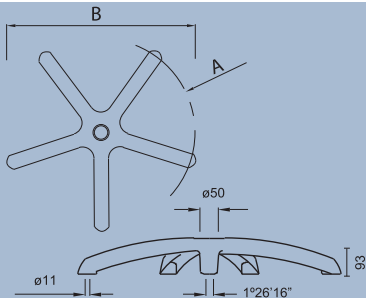
## BSPL 600/650



NYLON



Preto



MODELO	A	B
BSPL 600	560	550
BSPL 650	620	630

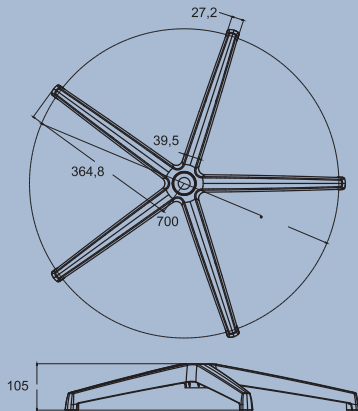
## BAL 700 INT



ALUMÍNIO



Polido



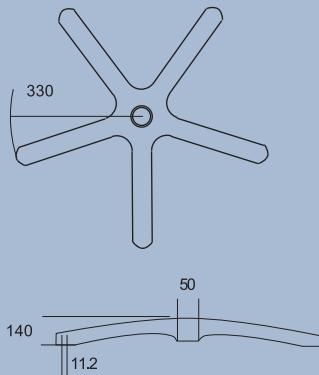
JD-502



ALUMÍNIO



Polido



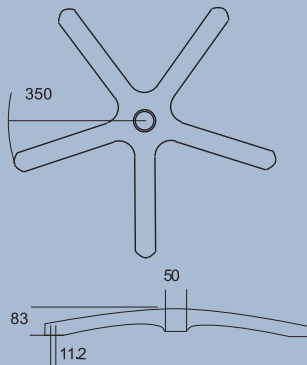
JD-507



ALUMÍNIO



Polido



# BASE COMPONENTES OMP

JD-509



ALUMÍNIO



Polido

