

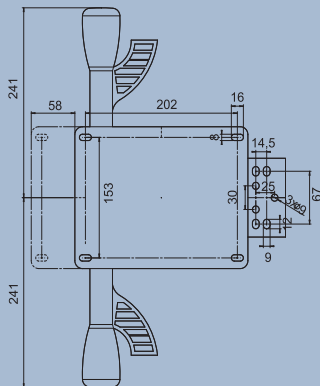
MECANISMOS COMPONENTES OMP

T718A SINCRONIZADO



ACABAMENTO

Preto



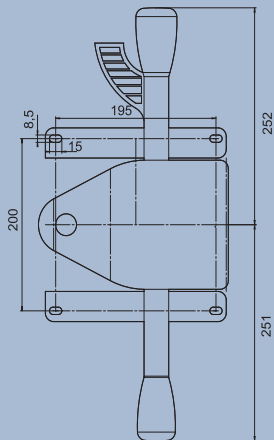
COM REGULAGEM DE PROFUNDIDADE DO ASSENTO

T722A EXCÊNTRICO



ACABAMENTO

Preto



MECANISMOS COMPONENTES OMP

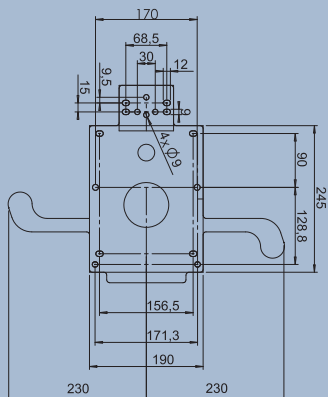
T701A SINCRONIZADO



ACABAMENTO



Preto



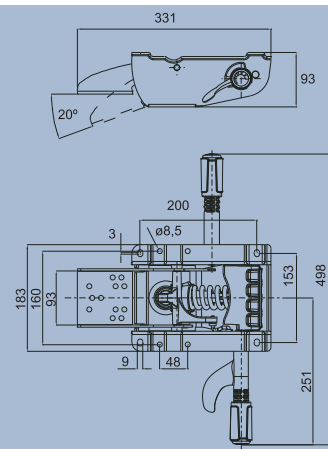
WORKS CONTATO PERMANENTE



ACABAMENTO



Preto



MECANISMOS COMPONENTES OMP

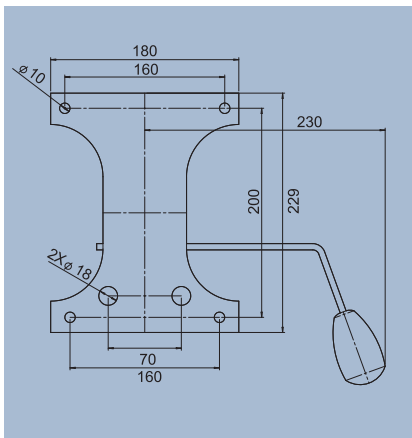
T892E RELAX



ACABAMENTO



Preto



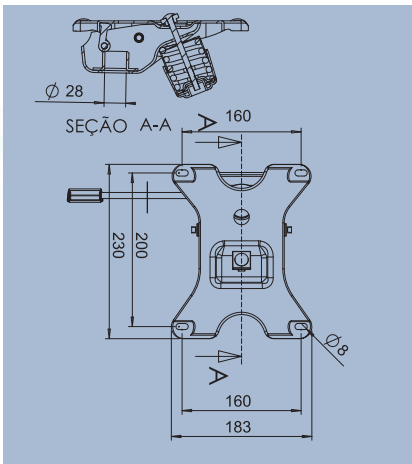
PSNRD RELAX



ACABAMENTO

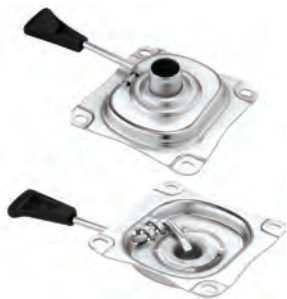


Preto



MECANISMOS COMPONENTES OMP

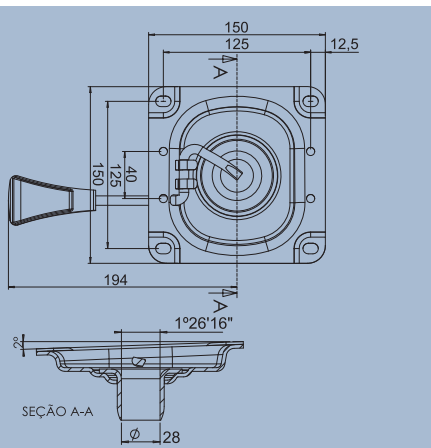
FECGASAD FLANGE



ACABAMENTO



Cinza Cromado Preto



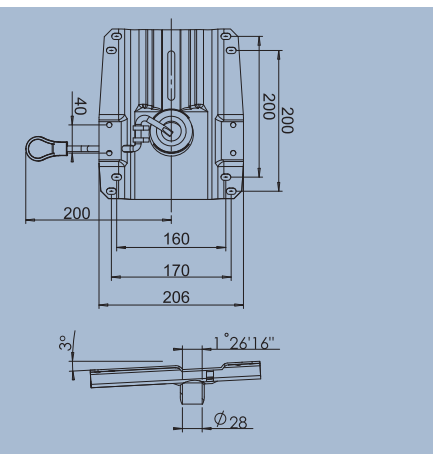
PSNRGAS FLANGE



ACABAMENTO



Cinza Cromado Preto



MECANISMOS COMPONENTES OMP

TASK



ACABAMENTO



Preto

