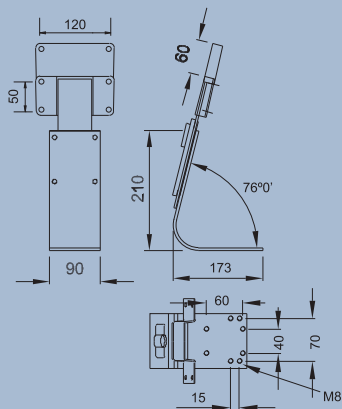


SUportes REGULÁVEIS COMPONENTES OMP

SSREVL



SSRTOP

